

PALFINGER



 110 T

 51 M

 69,5 M

SRC1100T5

КРАН КОРОТКОБАЗОВЫЙ

КАЧЕСТВО ИЗМЕНЯЕТ МИР

www.palfsany.com

Это одно из основных бизнес-подразделений SANY Group, специализирующееся на разработке и производстве высококачественных автомобильных, гусеничных и башенных кранов, включая полный ассортимент автомобильных кранов грузоподъемностью от 8 до 1800 тонн, гусеничных кранов – от 25 до 4500 тонн и башенных кранов – от 6 до 185 тонн.



SRC1100T5

КРАН КОРОТКОБАЗОВЫЙ
ГРУЗОПОДЪЕМНОСТЬЮ 110 Т

Кран короткобазовый грузоподъемностью 110 т с пятисекционной стрелой длиной 51 м. Качественные основные узлы поставляются от известных надежных производителей. Благодаря совершенно новому дизайну кабины обеспечивается высокий уровень комфорта оператора.



**Отличная
грузоподъемность**
Лучшая в своей группе

Новая кабина оператора
Эргономичная концепция безопасности и комфорта

Фирменные комплектующие

- Двигатель DF Cummins.
- Трансмиссия Dana.
- Мосты Meritor

Новая кабина оператора



Безопасность и надежность



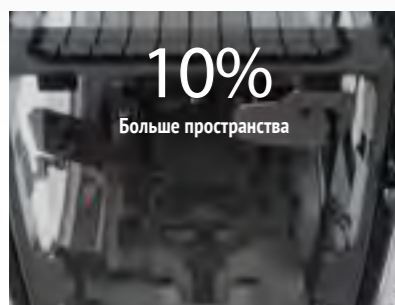
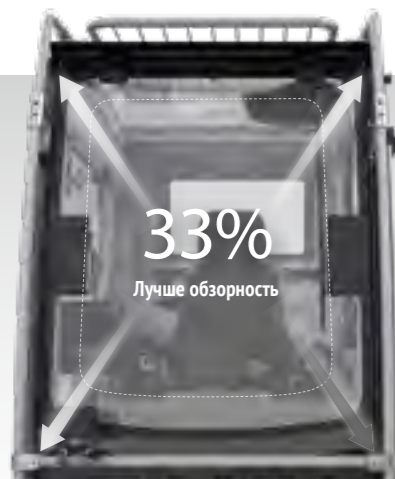
Комфорт и удобство



Простота и эффективность

ОПИСАНИЕ





Внедорожные характеристики, увеличенное на 10% пространство, увеличенная на 33% фронтальная обзорность. Ветровое стекло открывается на 70 градусов, обеспечивая лучшее проветривание, а также может использоваться в качестве аварийного выхода.



Регулируемый руль, модульные панели управления и интеллектуальный пользовательский интерфейс обеспечивают интуитивно понятное и эффективное управление.

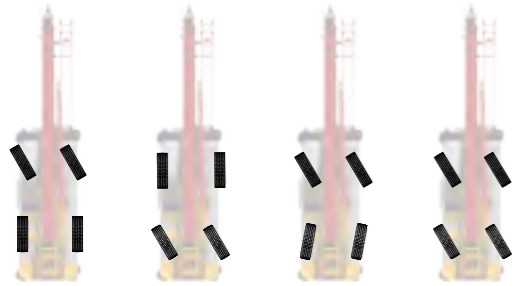


Сдвижная дверь двигается по направляющим, обеспечивая идеальную тепловую и акустическую изоляцию.

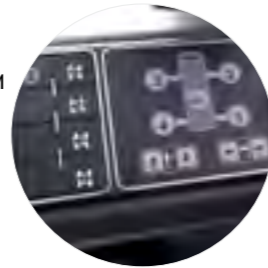
Удобные вход и выход благодаря боковому выдвижному порогу с электроприводом.

Простота управления и транспортировки

Четыре режима рулевого управления



- Управление передними колесами
- Управление задними колесами
- Управление всеми колесами
- "Крабовый" ход



Панель переключения режимов управления

Транспортировка одним полуприцепом-платформой

Кран шириной 3,34 м, высотой 3,93 м и массой 46,5 т перевозится на трале. Масса 60 тонн - это масса машины в сборе, включая противовес, решетчатый удлинитель и крюковую подвеску.

Распределение нагрузок на оси

Позиция	Масса (кг)	Нагрузка на переднюю ось (кг)	Нагрузка на заднюю ось (кг)
Машина в сборе	60000	33000	27000

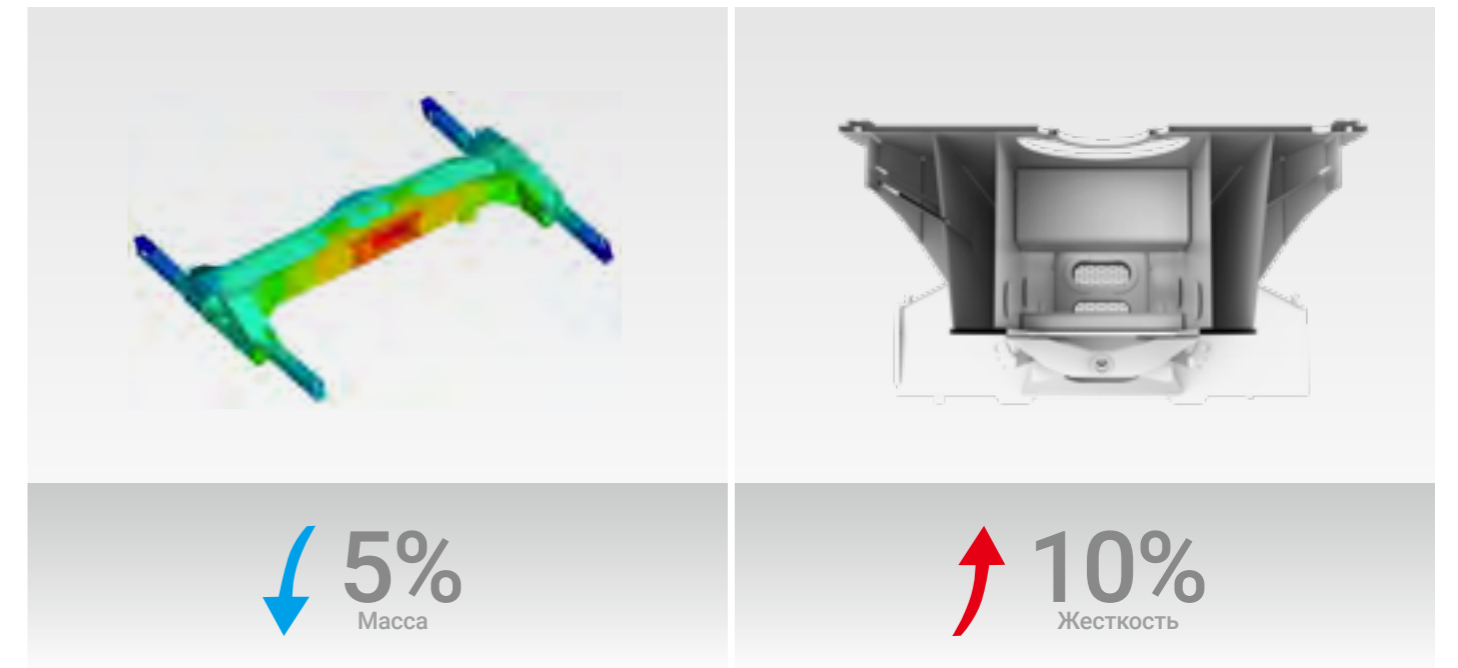
Масса оборудования

Позиция	Масса (кг)
Противовес	13500
Удлинитель	1100
Вспомогательная секция оголовка	50
Главная крюковая подвеска	70 т
Вспомогательная крюковая подвеска	8 т

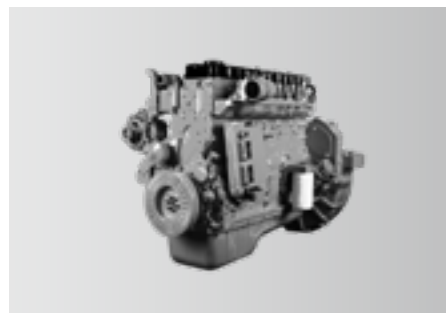
Несущая рама



Перевернутая трапецевидная рама переменного поперечного сечения позволила снизить массу на 5% при увеличении жесткости на 10%.

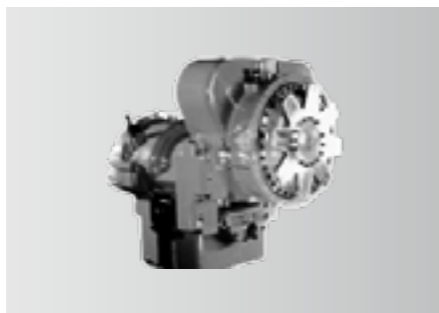


Силовая установка



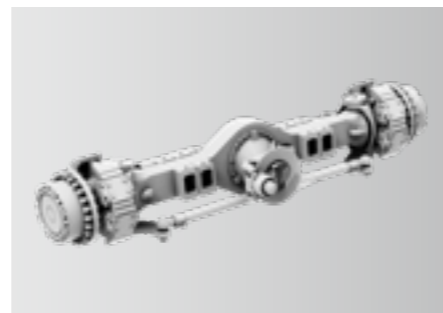
Двигатель

Установлен рядный шестицилиндровый дизельный двигатель DF Cummins QSB6.7 с водяным охлаждением, турбонаддувом и промежуточным охладителем. Соответствует национальным и европейским нормам по выбросам. Номинальная мощность: 194 кВт/2400 об/мин. Максимальный крутящий момент: 990 Н·м/1500 об/мин.



Трансмиссия

Автоматическая коробка передач Dana с электронным управлением имеет 6 скоростей вперед и 6 скоростей назад, широкий диапазон передаточных чисел и плавное переключение передач.



Подвеска и оси

Обе оси фирмы Meritor ведущие и управляемые. На передней оси установлена независимая подвеска, а задняя подвеска оснащена колебательными цилиндрами с гидроблокировкой. Таким образом, комфорт вождения и боковая устойчивость на пересеченной местности и в сложных условиях гарантированы.

Электрическая система

Интеллектуальная система передачи данных CAN-BUS.

Передача сигналов по шине CAN обеспечивает скоростной обмен данными с откликом менее 20 мс – в эту систему входит дисплей, приборная панель, модуль ввода-вывода, джойстики и основные датчиков.

Камера лебедки (по заказу)

Лебедки оборудованы камерами для наблюдения за рабочим состоянием и своевременного выявления неисправности каната.

Кнопочная панель управления

Запрограммированные режимы работы обеспечивают многофункциональное управление световыми кнопками-индикаторами в зависимости от рабочего состояния крана (одна кнопка=несколько функций).



Электрический шкаф



Конечный выключатель



Ограничитель разматывания каната



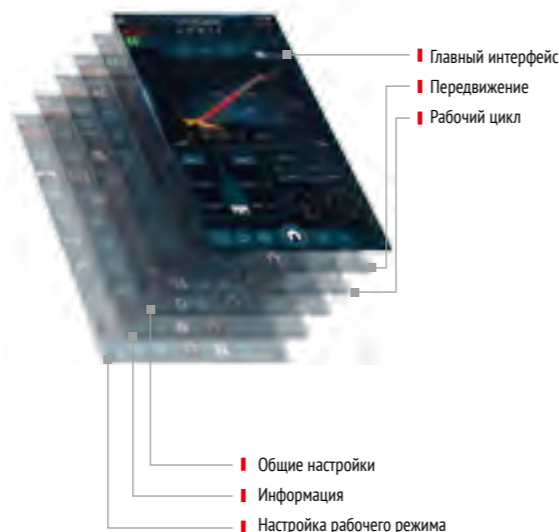
Кабельная катушка



Анемометр

Многофункциональный экран

Большой 10,1-дюймовый сенсорный дисплей с высоким разрешением и совершенно новым интерфейсом. Подробная информация об оборудовании крана, графики грузоподъемности, состояние двигателя и коробки передач, период работы, виртуальная стена (ограничитель движений), Bluetooth, радио и диагностика с дополнительной навигационной ручкой.



Точный ограничитель грузового момента (ограничитель грузоподъемности)

Это продукт собственной разработки SANY, обеспечивающий точность расчета.

Шасси

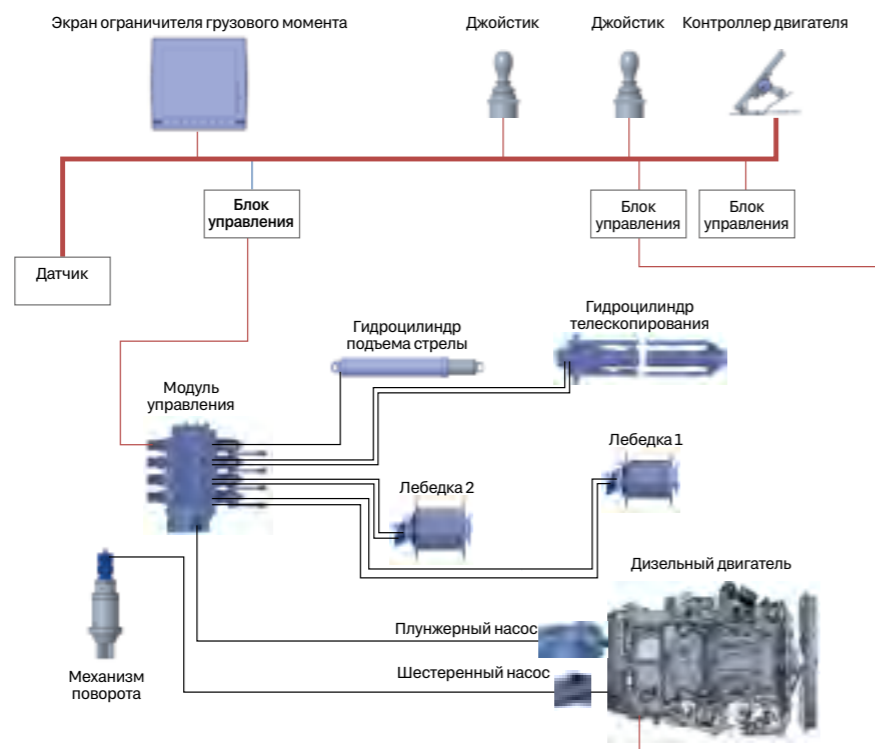
Подача масла для системы гидравлического рулевого управления осуществляется установленным на шасси шестеренным насосом CASAPPA. Давление в системе рулевого управления регулируется при помощи клапана с электропропорциональным управлением. Четыре режима рулевого управления реализуются при помощи гидравлического распределителя электромагнитным управлением.

Подвеска

Имеет различные режимы, включая режим передвижения с грузом при заблокированной подвеске. Во время работы крана подвеска блокируется.

Системы выдвижения выносных опор

Клапан с электропропорциональным управлением определяет величину давления при выдвижении выносных опор, обеспечивая эксплуатационные характеристики при высоком давлении в гидроцилиндрах выносных опор и обеспечивая защиту при низком давлении в гидроцилиндрах выносных опор.



Гидросистема

Телескопирование пятисекционной стрелы осуществляется посредством канатного механизма с двумя гидроцилиндрами, 2-ю секцию приводит в движение первый гидроцилиндр, а с 3-ей по 5-ую секции приводит в движение второй гидроцилиндр с канатным механизмом. Обеспечивается эффективное синхронизированное телескопирование на разную длину разными комбинациями.



Режим телескопирования I

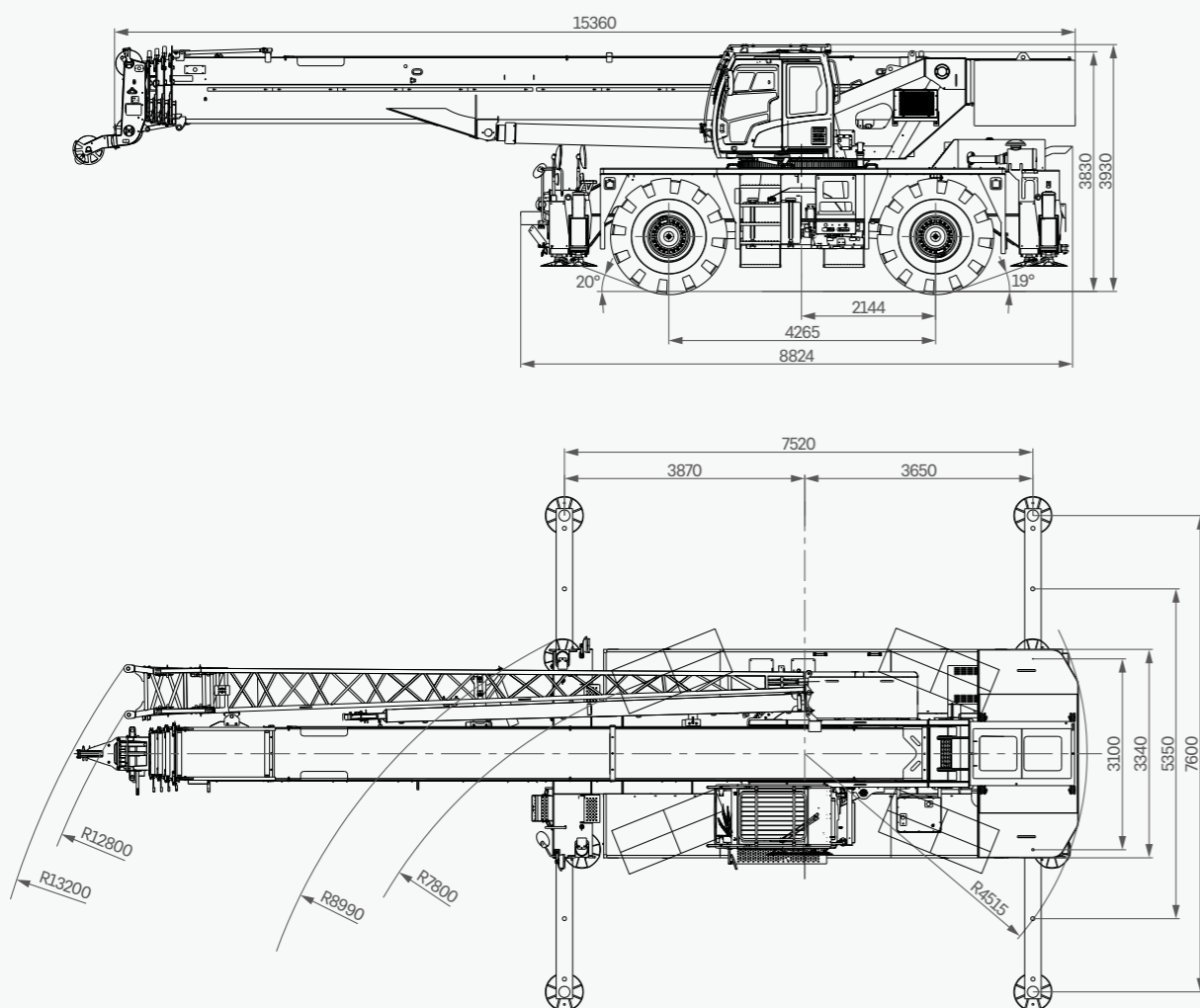


Режим телескопирования II

Крановая установка

Чувствительная к нагрузке система с электронным управлением открытого типа и система динамического торможения механизма поворота. Система пропорционального электромагнитного управления учитывает собственный вес стрелы при регулировании скорости для опускания стрелы, что увеличивает надежность и стабильность. Система динамического торможения механизма поворота обеспечивает точное регулирование скорости поворота. Чувствительная к нагрузке гидросистема с электромагнитным управлением с помощью джойстика и дросселя обеспечивает простоту управления и точность движений. Время отклика при управлении занимает миллисекунды. Минимальная скорость работы лебедки 0,8 м/мин.

Габаритные размеры



Технические характеристики

ГРУППА	ХАРАКТЕРИСТИКА	ЕДИНИЦЫ ИЗМЕРЕНИЙ	ЗНАЧЕНИЕ	
ГРУЗОПОДЪЕМНОСТЬ	Максимальная грузоподъемность	т	110	
МАССА	Масса брутто	кг	60000	
МОЩНОСТЬ	Модель двигателя	-	QSB6.7 (Евро III)	
	Макс. мощность двигателя	кВт/об/мин	194 / 2400	
	Макс. крутящий момент двигателя	Н·м/об/мин	990 / 1500	
РАЗМЕРЫ	Габаритная длина	мм	15360	
	Габаритная ширина	мм	3340	
	Габаритная высота	мм	3930	
ШАССИ	Макс. скорость передвижения	км/ч	25	
	Радиус поворота	Минимальный радиус поворота	м	14.2 / 7.8
		Минимальный радиус поворота с оголовком	м	13.2
	Колесная формула	-	4×2; 4×4	
	Мин. дорожный просвет	мм	530	
	Угол въезда	°	20	
	Угол съезда	°	19	
	Максимальный преодолеваемый уклон	-	75%	
	Расход топлива на 100 км (теоретический)	л	120	
	ОСНОВНЫЕ ЭКСПЛУАТАЦИОННЫЕ ПОКАЗАТЕЛИ	Диапазон рабочих температур	°С	-40~+40
Мин. расчетный вылет		м	2.5	
Радиус поворота хвостовой части поворотной платформы		м	4.5	
Секции стрелы (Количество)		-	5	
Профиль стрелы		-	U-образное сечение	
Максимальный грузовой момент		Основная стрела	кН·м	3380
		Полностью выдвинутая стрела	кН·м	1740
		Полностью выдвинутая стрела+удлинитель	кН·м	563
Длина стрелы		Основная стрела	м	13
		Полностью выдвинутая стрела	м	51
		Полностью выдвинутая стрела+удлинитель	м	69
Максимальная высота подъема		Основная стрела	м	13.5
		Полностью выдвинутая стрела	м	51.5
	Полностью выдвинутая стрела+удлинитель	м	69.5	
Опорный контур (вдоль*поперек)	м	7.52*7.6		
Угол положения удлинителя	°	0, 20, 40		
КОНДИЦИОНЕР	В кабине	-	Нагрев и охлаждение	

Технические параметры



Нагрузка на оси

Оси	1	2	Масса брутто
Нагрузка на ось /т	33000	27000	60000
Замечание	Угол стрелы 0°+ все рабочие жидкости полностью залиты + главная и вспомогательная крюковая подвеска		



Крюковая подвеска

Расчетная нагрузка/т	Количество блоков	Кратность запасовки	Масса подвески/кг
70	5	10	690
8	-	1	160



Рабочий цикл

Пункт	Макс. скорость подъема (без нагрузки)	Диаметр каната/длина	Макс. нагрузка на один канат
Главная лебедка	150 м/мин	20 мм/300 м	8,3 т
Вспомогательная лебедка	150 м/мин	20 мм/165 м	8,3 т
Скорость вращения		1.8 об/мин	
Время полного подъема/полного опускания стрелы		70 с/72 с	
Время полного выдвижения/втягивания секций стрелы		125 с/135 с	
Вертикальный гидроцилиндр опоры	Втягивание	30 с	
	Выдвижение	32 с	
Горизонтальный гидроцилиндр опоры	Втягивание	20 с	
	Выдвижение	15 с	

Общая информация о кране

Шасси

Рама шасси

- Двойные продольные сварные балки изготовленные из прочной стали обеспечивают высокую несущую способность шасси.

Двигатель

- Модель: DF Cummins QSB6.7 рядный шестицилиндровый, дизельный с непосредственным впрыском, оснащенный турбокомпрессором и интеркулером.
- Номинальная мощность, кВт/обороты – 194/2400
- Стандарт выбросов: Евро 3.
- Емкость топливного бака, л: 350.

Коробка передач

- Автоматическая коробка передач, 6 передних и 6 задних скорости.

Оси

- Двухосное шасси с универсальной маневренностью, полным приводом и отличными динамическими характеристиками.

Подвеска

- Подвеска передней оси: жестко закреплена к раме.
- Подвеска задней оси: на шарнире с блокирующим устройством.

Электросистема

- Два необслуживаемых 12 В аккумулятора емкостью 180 Ач оборудованные механическим выключателем, позволяющим отключить питание системы

Колеса

- Шины размером 29.5-R25.

Тормоза

- Двухконтурная тормозная система. Когда один контур выходит из строя, другой все еще может работать нормально, повышая безопасность и надежность тормозной системы.

Гидросистема

- Установлен надежный и качественный главный масляный насос. Точная работа насоса способствует превосходной управляемости транспортного средства.

Выносные опоры

- Н-образная конструкция рамы выносных опор, четырехточечный опорный контур размерами 7,52x7,6 м (в продольном x поперечном направлениях).

Система управления

- CAN-BUS интегрированная шина передачи сигналов электрической системы управления может отображать параметры крана в любое время, что облегчает управление. Например, своевременный сигнал об отказе двигателя делает техническое обслуживание и устранение неполадок более удобными и быстрым.
- На главной и вспомогательной лебедках установлены ограничители разматывания каната, оголовки стрелы и удлинителя оснащены ограничителями высоты подъема. Ограничитель грузового момента использует интеллектуальную систему считывания и отображения нагрузки, и защиты от перегрузок при грузоподъемных операциях.

Общая информация о кране

Кабина оператора

Кабина оператора оснащена сдвижной дверью с направляющими, защитным стеклом и конструкцией из коррозионностойкой стали с мягкой внутренней отделкой. Большое внутреннее пространство с панорамным окном в крыше, регулируемым сиденьем и другой эргономикой, включая многофункциональный дисплей, кондиционер, электрический стеклоочиститель, что делает работу более легкой и комфортной.

Телескопическая стрела

Пятисекционная стрела длиной 13-51 м с U-образным поперечным сечением изготовлена из прочной листовой стали.
Двухсекционный удлинитель 10,5 м/18 м с углами установки 0°, 20°, 40°.

Механизм поворота

Конструкция собственной разработки SANY, изготовленная из мелкозернистой прочной стали.

Гидросистема

Чувствительный к нагрузке поршневой насос с изменяемым рабочим объемом обеспечивает точный расход, что значительно снижает потери энергии.
Лебедка оснащена регулируемым гидромотором с электромагнитным управлением и эффективной эксплуатацией. Максимальная скорость основной и вспомогательной лебедки составляет 150 м/мин.
Встроенный буфер и функция свободного вращения позволяют проводить плавный пуск и торможение.
Емкость гидробака: 1085 л.

Грузовая лебедка

При помощи регулируемых гидронасоса и гидромотора осуществляется эффективная и энергосберегающая работа. Выравнивающий клапан лебедки в сочетании с эксклюзивной технологией противопроскальзывания способствует более плавному подъему/опусканию тяжелых грузов. Используется неперекручивающийся прочный стальной канат.

Механизм подъема стрелы

Гидроцилиндр двухстороннего действия с обратным клапаном обеспечивает диапазон угла наклона стрелы 2°-80°. Использование собственного веса при опускании стрелы снижает затраты энергии и повышает устойчивость.

Вращение

Вращение поворотной платформы в обе стороны обеспечивается на 360°; максимальная скорость вращения составляет 1,8 об/мин. Для стабильной и надежной работы осуществляется гидравлическое пропорциональное регулирование скорости. Установленный уравнительный клапан служит для плавного торможения.

Противовес

Несъемный блок противовеса массой 13,5 т.

Устройства безопасности

Ограничитель момента: кран оборудован системой безопасности, в соответствии с требованиями законодательства.
При возникновении перегрузки, система автоматически подает предупреждающий сигнал и останавливает движение механизма.
Для обеспечения стабильности и надежности гидравлическая система оснащена выравнивающим клапаном, перепускным клапаном, двухходовым гидравлическим замком и т.п.
Для предотвращения чрезмерного разматывания каната при опускании на барабанах главного и вспомогательного механизмов подъема, они оснащены системой ограничения 3-х витков каната.
Оголовки стрелы и удлинителя оснащены конечным выключателем для ограничения высоты подъема.
С помощью установленных датчиков длины и угла, датчика давления система позволяет следить за рабочим состоянием крана в режиме реального времени, и в случае опасности подает сигнал тревоги и автоматически блокирует действия механизмов.

Дополнительное оборудование за дополнительную плату

- Крюковая подвеска грузоподъемностью 100 т
- Крюковая подвеска грузоподъемностью 90 т
- Крюковая подвеска грузоподъемностью 50 т
- Камера на оголовке.
- Камера лебедки.
- Искрогаситель.
- Парктроник.
- Зимний пакет для температуры -40 °С.
- Индивидуальная окраска.

Рабочий диапазон

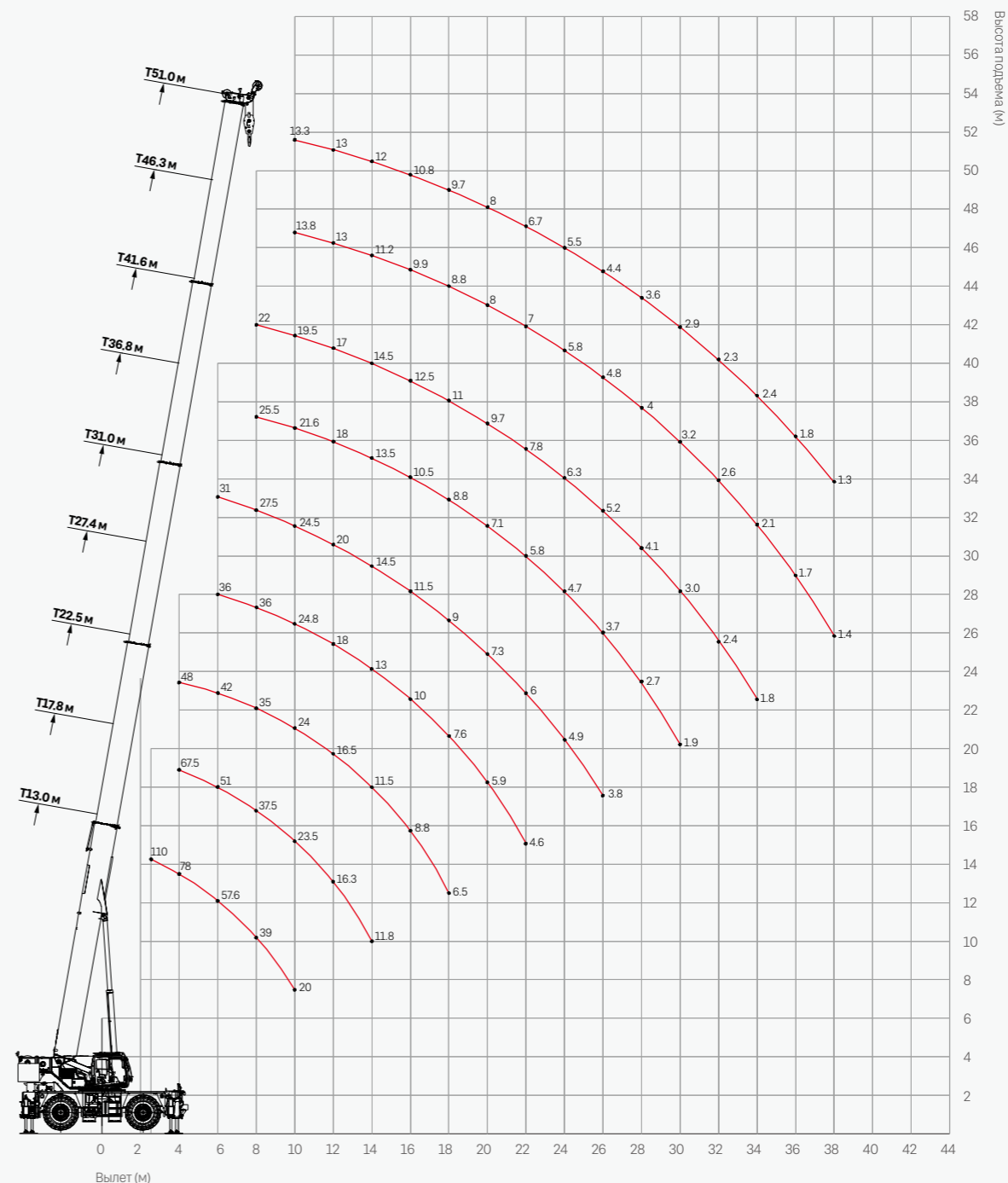


Таблица грузоподъемности

Единица измерения : кг



Вылет (м)	13.0 м	17.8 м	17.9 м	22.5 м	22.6 м	22.4 м	27.4 м	27.2 м	27.3 м	31.9 м	32.0 м	Вылет (м)
2.5	110000*											2.5
3.0	100000*	67500	37000									3.0
3.5	85000	67500	37000	48000	36500	35000						3.5
4.0	78000	67500	37000	48000	36500	35000	36000	34000	31500			4.0
4.5	72000	64500	37000	48000	36500	35000	36000	34000	31500			4.5
5.0	68000	59500	37000	47000	36500	35000	36000	34000	31500	33500	31000	5.0
5.5	62500	55000	37000	44500	36500	35000	36000	34000	31000	33500	31000	5.5
6.0	57600	51000	36500	42000	36000	33000	36000	33000	30000	33000	31000	6.0
7.0	48500	44000	34500	39000	34000	32000	35200	32000	28000	30000	29500	7.0
8.0	39000	37500	32600	35000	33000	30000	32200	31000	26500	27500	27500	8.0
9.0	30000	28000	30500	29500	29000	28000	28700	29500	24500	25500	26000	9.0
10.0	20000	23500	27000	24000	25000	26000	24800	26000	23000	23000	24500	10.0
11.0		20500	22500	19500	21500	23000	20500	22000	21000	19000	23000	11.0
12.0		16300	18600	16500	18000	19500	18000	18500	18500	16800	20000	12.0
14.0		11800	14500	11500	13000	14600	13000	13500	15300	13000	14500	14.0
16.0				8800	10000	11500	10000	10700	11800	10200	11500	16.0
18.0				6500	8000	9000	7600	8500	9800	8000	9000	18.0
20.0							5900	6700	8100	6500	7300	20.0
22.0							4600	5500	6600	5000	6000	22.0
24.0							3600	4500	5500	4000	4900	24.0
26.0										3100	3800	26.0
28.0										2400	3000	28.0
30.0												30.0
32.0												32.0
34.0												34.0
36.0												36.0
38.0												38.0
40.0												40.0
42.0												42.0
Кратность запасовки	16	12	10	8	8	8	8	6	6	6	6	Кратность запасовки
Мин.угол	0°	0°	0°	0°	0°	0°	0°	0°	0°	0°	0°	Мин.угол
Грузоп-ть с мин. углом	15000	7000	9000	3000	4500	5500	2000	3000	3000	1000	1500	Грузоп-ть с мин. углом
Макс.угол	80°	80°	80°	80°	80°	80°	80°	80°	80°	80°	80°	Макс.угол

Замечание: * - расчетная грузоподъемность с двумя дополнительными блоками полиспаста.

Таблица грузоподъемности

Единица измерения : кг



Вылет (м)	32.1 м	36.8 м	36.9 м	36.7 м	41.6 м	41.4 м	41.5 м	46.2 м	46.3 м	51.0 м	Вылет (м)
2.5											2.5
3.0											3.0
3.5											3.5
4.0											4.0
4.5											4.5
5.0	26000										5.0
5.5	26000										5.5
6.0	25000	30500	25000	20000							6.0
7.0	23500	28500	24000	20000							7.0
8.0	22000	25500	23000	19000	22000	18500	15500				8.0
9.0	20000	23500	21000	17700	20500	18500	15500	18000	13800		9.0
10.0	18000	21600	19000	16000	19500	17000	14300	17500	13800	13300	10.0
11.0	17000	20000	17500	14700	18500	15500	13300	16300	13400	13300	11.0
12.0	15500	18000	16000	13700	17000	14500	12300	15000	13000	13000	12.0
14.0	14000	13500	14000	11800	14200	12500	10700	13300	11200	12000	14.0
16.0	11600	10500	12000	10300	11300	11000	9600	11000	9900	10800	16.0
18.0	10300	8800	9500	9300	9200	9700	8600	9600	8800	9700	18.0
20.0	8500	7100	7700	8400	7400	7800	7600	7800	8000	8000	20.0
22.0	7100	5800	6200	7300	6200	6300	7000	6200	7000	6700	22.0
24.0	5900	4700	5200	6200	4900	5200	6100	5200	5800	5500	24.0
26.0	4800	3700	4300	5100	4000	4100	5200	4200	4800	4400	26.0
28.0	4000	2700	3300	4300	3100	3300	4300	3300	4000	3600	28.0
30.0		1900	2600	3400	2400	2900	3700	2600	3200	2900	30.0
32.0		1200	1800	2700	1800	2500	3000	2000	2600	2300	32.0
34.0					1200	1800	2400	1500	2100	1800	34.0
36.0						1200	1900	1000	1700	1300	36.0
38.0									1400		38.0
40.0									1000		40.0
42.0											42.0
Кратность запасовки	6	6	4	4	4	4	4	4	4	4	Кратность запасовки
Мин.угол	0°	20°	0°	0°	27°	21°	0°	34°	24°	40°	Мин.угол
Грузоп-ть с мин. углом	2500	800	1000	1500	800	800	1000	800	800	800	Грузоп-ть с мин. углом
Макс.угол	80°	80°	80°	80°	80°	80°	80°	80°	80°	80°	Макс.угол

Таблица грузоподъемности

Единица измерения : кг



Вылет (м)	13.0 м	17.8 м	17.9 м	22.5 м	22.6 м	22.4 м	27.4 м	27.2 м	27.3 м	31.9 м	32.0 м	Вылет (м)
2.5	87000											2.5
3.0	77000	45500	34000									3.0
3.5	68000	45500	34000	35500	32000	29000						3.5
4.0	61000	45500	34000	35000	32000	29000	30000	28000	26000			4.0
4.5	55500	45500	34000	35500	32000	29000	30000	28000	26000			4.5
5.0	49500	42500	34000	35500	32000	28000	30000	28000	26000	27000	25000	5.0
5.5	42500	36500	34000	35500	32000	27000	30000	27000	25000	27000	25000	5.5
6.0	37000	32500	32500	29500	29500	26000	30000	25000	24000	27000	24000	6.0
7.0	29000	26000	28000	23000	25000	23500	26000	24000	23000	23500	23000	7.0
8.0	23000	21000	23000	19000	20500	20000	22000	22000	22000	18500	20500	8.0
9.0	18500	17500	19000	16000	17500	17500	18000	19000	19500	15500	18000	9.0
10.0	14700	14700	16000	13500	15000	15500	14000	15500	16500	13500	15000	10.0
11.0		12000	13500	11300	13000	14100	12000	13000	14000	12000	12500	11.0
12.0		10000	11500	9500	11000	12300	9500	11000	12000	10500	11000	12.0
14.0		7100	8500	6700	8000	9300	7000	8000	9000	7800	8500	14.0
16.0				4800	6000	7200	5200	6500	7300	6000	7000	16.0
18.0				3300	4000	5700	3800	5000	5800	4400	5500	18.0
20.0				1800		4600	2800	3800	4600	3300	4200	20.0
22.0							2000	2800	3800	2600	3200	22.0
24.0								2100	2800	1800	2500	24.0
26.0											1700	26.0
28.0												28.0
30.0												30.0
32.0												32.0
34.0												34.0
Кратность запасовки	16	10	10	6	8	6	6	6	4	4	4	Кратность запасовки
Мин.угол	0°	0°	0°	0°	0°	0°	20°	0°	0°	34°	27°	Мин.угол
Грузоп-ть с мин. углом	9000	3500	5000	1000	1500	3000	1000	1000	1500	800	1000	Грузоп-ть с мин. углом
Макс.угол	80°	80°	80°	80°	80°	80°	80°	80°	80°	80°	80°	Макс.угол

Таблица грузоподъемности

Единица измерения : кг



Вылет (м)	32.1 м	36.8 м	36.9 м	36.7 м	41.6 м	41.4 м	41.5 м	46.2 м	46.3 м	51.0 м	Вылет (м)
2.5											2.5
3.0											3.0
3.5											3.5
4.0											4.0
4.5											4.5
5.0	21000										5.0
5.5	21000										5.5
6.0	20000	25000	20000	18000							6.0
7.0	19000	22000	19000	17000							7.0
8.0	18000	19000	18000	16000	16000	15000	14000				8.0
9.0	16500	16200	16000	15000	15000	14500	14000	13000	12000		9.0
10.0	13700	14000	14000	14000	14000	13800	13000	13000	12000	11600	10.0
11.0	13000	11800	12000	12500	13000	13000	12000	13000	11500	11000	11.0
12.0	12500	10200	10500	11000	11000	11500	11000	12000	10500	10000	12.0
14.0	9800	7800	8000	8500	8500	9500	9000	10000	8800	8000	14.0
16.0	7800	5900	6300	7000	6600	7500	8000	7800	7300	6300	16.0
18.0	6200	4600	5200	6000	5100	6000	6600	6000	6000	5200	18.0
20.0	5100	3500	4000	5000	4000	4800	5400	4500	4900	4100	20.0
22.0	4100	2600	3300	3900	3000	3800	4400	3300	4000	3200	22.0
24.0	3400	1900	2500	3100	2400	3000	3600	2300	3200	2600	24.0
26.0	2800	1400	2100	2500	1800	2300	3000	1700	2500	2100	26.0
28.0	2200		1500	2300	1300	1700	2400	1400	2000	1500	28.0
30.0				1700		1300	2000		1500	1000	30.0
32.0							1600				32.0
34.0							1300				34.0
Кратность запасовки	4	4	4	4	4	4	4	4	4	4	Кратность запасовки
Мин.угол	0°	39°	32°	28°	43°	38°	28°	47°	45°	51°	Мин.угол
Грузоп-ть с мин. углом	1000	800	800	1000	800	800	800	800	800	800	Грузоп-ть с мин. углом
Макс.угол	80°	80°	80°	80°	80°	80°	80°	80°	80°	80°	Макс.угол

Таблица грузоподъемности

Единица измерения : кг



Вылет (м)	13.0 м	17.8 м	17.9 м	22.5 м	22.6 м	22.4 м	27.4 м	27.2 м	27.3 м	31.9 м	32.0 м	Вылет (м)
4.0	29000	28500		28000								4.0
4.5	23500	22500		22500	24000		24000					4.5
5.0	19500	19000	20000	18500	20000		20500	21000		20000		5.0
5.5	16500	15800	17000	15500	17000		17500	17800		17000	18000	5.5
6.0	14500	13300	14000	13200	15000	15500	15000	15400	16300	14500	15500	6.0
7.0	11200	9800	10500	9800	11500	12000	11500	11800	12500	11000	12000	7.0
8.0	9000	7500	8500	7500	9000	9500	9000	9300	10300	8800	9500	8.0
9.0	7000	5500	6700	5800	7000	8000	7000	7500	8500	7000	7700	9.0
10.0	5400	4100	5300	4500	5600	6800	5500	6000	7000	5500	6400	10.0
11.0		3200	4300	3400	4600	5700	4400	5000	6000	4500	5300	11.0
12.0		2000	3500	2500	3800	4800	3500	4000	5000	3800	4400	12.0
14.0			2500	1500	2500	3500	2200	3000	3700	2400	3200	14.0
16.0					1500	2500	1100	2000	2700	1500	2300	16.0
18.0						1700		1500	2000		1500	18.0
20.0							1100		1500			20.0
22.0												22.0
24.0												24.0
Кратность запасовки	8	4	4	4	4	4	4	4	4	4	4	Кратность запасовки
Мин.угол	0°	35°	0°	43°	36°	0°	48°	42°	35°	55°	50°	Мин.угол
Грузоп-ть с мин. углом	3000	800	1000	800	800	800	800	800	800	800	800	Грузоп-ть с мин. углом
Макс.угол	68°	75°	71°	79°	77°	73°	77°	80°	78°	76°	80°	Макс.угол

Таблица грузоподъемности

Единица измерения : кг



Вылет (м)	32.1 м	36.8 м	36.9 м	36.7 м	41.6 м	41.4 м	41.5 м	46.2 м	46.3 м	51.0 м	Вылет (м)
4.0											4.0
4.5											4.5
5.0											5.0
5.5											5.5
6.0		15000	15500	16000							6.0
7.0	12500	11500	12000	12500							7.0
8.0	10200	9200	10000	10500	9500	10000	10500				8.0
9.0	8300	7500	8000	8500	7700	8200	8700	8000	8400		9.0
10.0	7000	6000	6500	7000	6300	6800	7300	6600	7000	6600	10.0
11.0	6000	5000	5500	6000	5300	5700	6200	5500	5900	5600	11.0
12.0	5100	4200	4700	5100	4400	4900	5400	4700	5000	4700	12.0
14.0	3800	2800	3300	3800	3200	3700	4000	3500	3800	3400	14.0
16.0	2900	1800	2400	2800	2200	2600	3100	2500	2700	2500	16.0
18.0	2200		1700	2100	1400	1900	2400	1700	1900	1700	18.0
20.0	1600			1500		1300	1700		1200		20.0
22.0							1200				22.0
24.0											24.0
Кратность запасовки	4	4	4	4	4	4	4	4	4	4	Кратность запасовки
Мин.угол	45°	59°	55°	52°	60°	58°	54°	63°	61°	65°	Мин.угол
Грузоп-ть с мин. углом	800	800	800	800	800	800	800	800	800	800	Грузоп-ть с мин. углом
Макс.угол	79°	77°	80°	80°	79°	80°	80°	80°	80°	80°	Макс.угол

Замечание:

1. Значения грузоподъемности рассчитаны с учетом крюковых подвесок (масса главной крюковой подвески 690 кг, масса вспомогательной крюковой подвески 160 кг).
2. Значения вылета соответствует фактическому вылету под нагрузкой.
3. Указанные максимальные значения грузоподъемности верны, когда кран установлен в горизонтальном положении на твердом грунте или поверхности.
4. Следует выбирать номинальную грузоподъемность в соответствии с наибольшим значением вылета или длины стрелы, когда фактические длина и вылет находятся между двумя значениями в таблице.
5. Эксплуатация крана разрешается только при скорости ветра не выше указанной в паспорте.

Рабочий диапазон с удлинителем

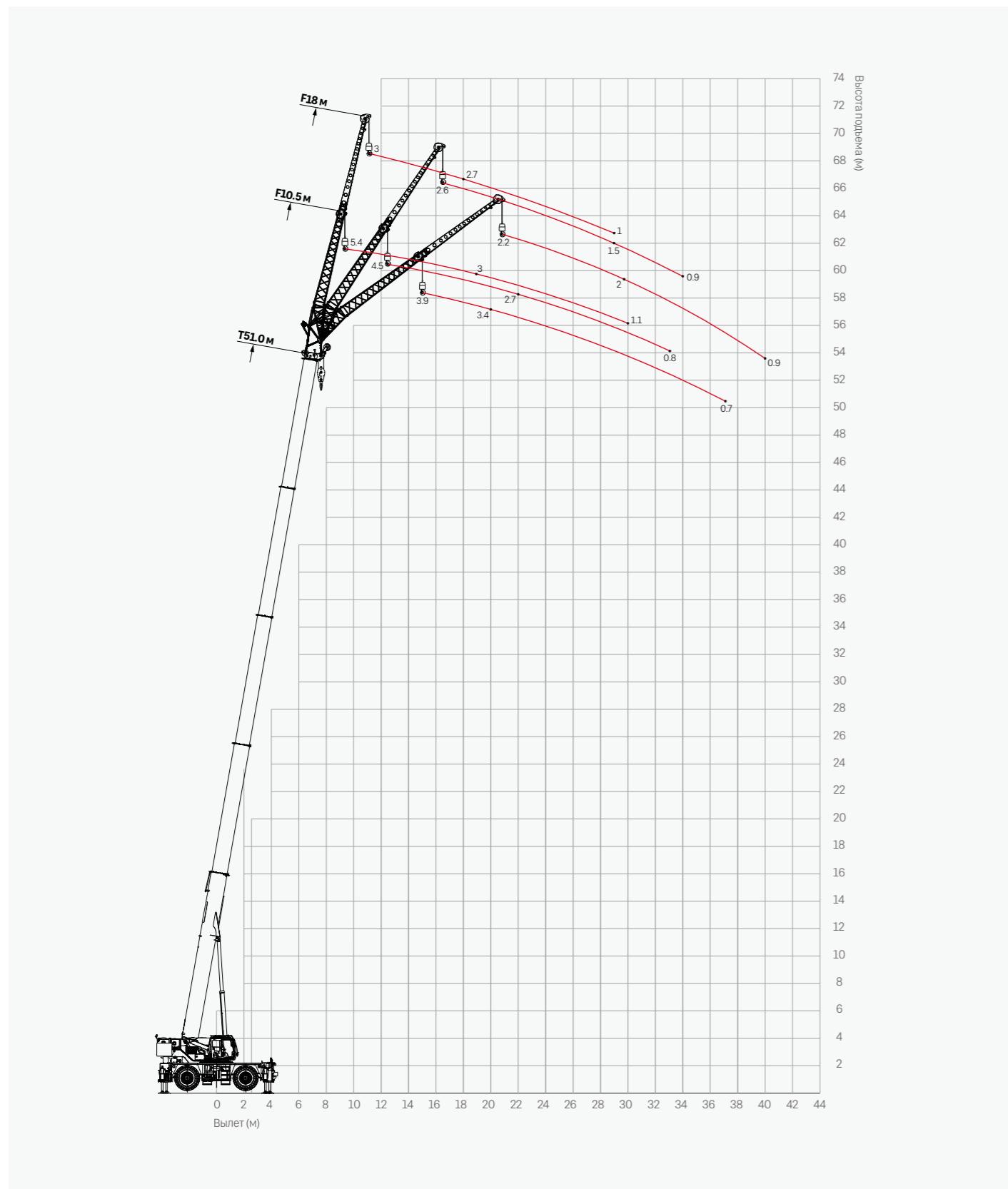
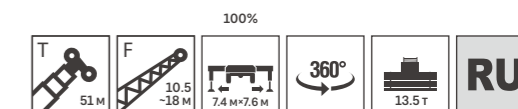


Таблица грузоподъемности с удлинителем

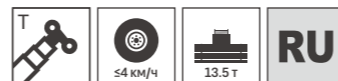


Единица измерения : кг

Угол наклона стрелы (°)	51+10.5						51+18						Угол наклона стрелы (°)
	0°		20°		40°		0°		20°		40°		
	R (м)	W (кг)	R (м)	W (кг)	R (м)	W (кг)	R (м)	W (кг)	R (м)	W (кг)	R (м)	W (кг)	
80	8.4	5400	11.9	4500	15.5	3900	9.7	3000	15.6	2600	21.3	2200	80
79	9.5	5300	12.9	4500	16.6	3800	10.9	3000	16.8	2500	22.4	2200	79
78	10.5	5100	13.9	4400	17.7	3700	12.1	2900	17.9	2500	23.6	2200	78
77	11.6	4900	14.9	4300	18.7	3600	13.3	2900	19.0	2400	24.7	2100	77
76	12.6	4700	16.0	4100	19.8	3400	14.4	2900	20.2	2400	25.9	2100	76
75	13.7	4500	17.0	3900	20.8	3200	15.6	2800	21.3	2300	27.0	2100	75
73	15.7	4100	19.0	3700	22.9	2900	17.9	2700	23.5	2200	29.2	2000	73
70	18.8	3000	21.9	2700	26.0	2500	21.3	2300	26.8	1900	32.5	1800	70
68	20.8	2400	23.9	2300	28.0	2100	23.6	1900	28.9	1500	34.6	1400	68
65	23.7	2000	26.7	1900	30.9	1700	26.9	1300	32.0	1100	37.7	1100	65
63	25.7	1700	28.6	1600	32.8	1400	29.1	1000	34.1	900	39.7	900	63
60	28.5	1400	31.3	1200	35.6	1100							60
58	30.3	1100	33.0	800	37.4	700							58
Мин. угол	56°						60°						Мин. угол
Грузоп-ть с мин. углом	500		400		300		500		400		300		Грузоп-ть с мин. углом

Таблица грузоподъемности при передвижении с грузом впереди

Единица измерения : кг



Вылет (м)	13.0 м	17.9 м	22.4 м	27.3 м	32.1 м	Вылет (м)
4.0	15000	16500				4.0
4.5	13500	15000	15300			4.5
5.0	12400	14000	14800	12300		5.0
5.5	11200	12800	12600	12100		5.5
6.0	10200	11800	11500	11800	12000	6.0
6.5	9300	11000	10600	11000	11000	6.5
7.0	8500	10200	9800	10000	10000	7.0
8.0	7000	8800	8300	8800	9000	8.0
9.0	5800	7600	7300	7600	7900	9.0
10.0		6600	6300	6700	6900	10.0
11.0		5800	5400	5800	6000	11.0
12.0		4500	4700	5000	5200	12.0
14.0		3000	3500	3800	4000	14.0
16.0			2500	2900	3000	16.0
18.0			1500	2100	2300	18.0
20.0				1400	1500	20.0
Кратность запасовки	4	4	4	4	4	Кратность запасовки
Мин.угол	0°	0°	26°	36°	46°	Мин.угол
Грузоподъемность с мин. углом	3000	800	800	800	800	Грузоподъемность с мин. углом
Макс.угол	80°	80°	80°	80°	80°	Макс.угол

Таблица грузоподъемности с грузом впереди на неподвижном кране

Единица измерения : кг



Вылет (м)	13.0 м	17.9 м	22.4 м	27.3 м	32.1 м	Вылет (м)
4.0	22200	20000				4.0
4.5	20000	19000	18000			4.5
5.0	18000	17000	17000	16500		5.0
5.5	16000	16000	16000	15500		5.5
6.0	15000	15000	15300	14500	14000	6.0
6.5	14000	14000	13800	13500	13500	6.5
7.0	13000	13000	12700	12500	13000	7.0
8.0	11000	11000	10800	11000	12500	8.0
9.0	8800	9500	9200	9200	11000	9.0
10.0		8000	7800	8000	9000	10.0
11.0		6800	6700	7000	8000	11.0
12.0		5500	5700	6200	7000	12.0
14.0		3500	4200	4800	5200	14.0
16.0			3000	3300	4000	16.0
18.0			2000	2300	2700	18.0
20.0				1500	1800	20.0
Кратность запасовки	4	4	4	4	4	Кратность запасовки
Мин.угол	0°	0°	25°	35°	46°	Мин.угол
Грузоподъемность с мин. углом	4000	2000	800	800	800	Грузоподъемность с мин. углом
Макс.угол	80°	80°	80°	80°	80°	Макс.угол

Таблица грузоподъемности на неподвижном кране с поворотом на 360°



Единица измерения : кг

Вылет (м)	13.0 м	17.9 м	22.4 м	27.3 м	32.1 м	Вылет (м)
5.0	8800					5.0
5.5	7000					5.5
6.0	5500					6.0
6.5	4500	6500				6.5
7.0	3500	5500	5800			7.0
8.0	2000	4000	4100	5000	5500	8.0
9.0		2800	3000	3500	4500	9.0
10.0		1500	2100	2600	3500	10.0
11.0				1900	2800	11.0
12.0					2100	12.0
Кратность запасовки	4	4	4	4	4	Кратность запасовки
Мин.угол	40°	48°	57°	61°	63°	Мин.угол
Грузоподъемность с мин. углом	800	800	800	800	800	Грузоподъемность с мин. углом
Макс.угол	61°	65°	69°	72°	78°	Макс.угол

Замечание

1. Значения применимы при давлении накачки шин в холодном состоянии 525 кПа.
2. Значения применимы только при установке крана на твердую ровную поверхность.
3. Использование удлинителя без аутригеров не допускается.
4. Обязательно включать блокировку подвески при работе без аутригеров.
5. Обязательно включать стояночный тормоз на неподвижном кране при работе без аутригеров.
6. Скорость передвижения с грузом не должна превышать 4 км/ч.



ООО ПАЛФИНГЕР САНИ КРЭЙНЗ
129164 Россия | Москва | ул. Фабрициуса 42 | корпус 1

PALFINGER SANY CRANES LLC
Fabriciusa 42 | bld. 1 | 125363 Moscow | Russia

Общий телефон +7 495 785 15 27
Телефон сервисной поддержки 8-800-250-50-03

Напоминание:
Любое изменение технических параметров и конфигурации в связи с модификацией или обновлением продукта может произойти без предварительного уведомления. Машина на изображении может включать дополнительное оборудование. Эта брошюра предназначена только в качестве информационно-справочного материала, и товар в натуральном выражении имеет преимущественную силу.
Авторское право защищено SANY. Никакая часть этой брошюры не может быть скопирована или использована в каких-либо целях без письменного разрешения SANY.

© Отредактировано в феврале 2022 г.

